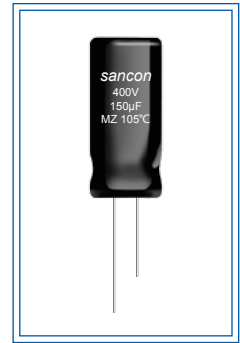


# MZ 长寿命 (CD26G)

- 耐高纹波，耐高温，特长寿命，105°C 3000 小时。  
High ripple current, high temperature, extremely long life, 3000 hrs at 105°C.
- 专为电子节能灯镇流器设计制造。  
Specially designed for electronic ballast of energy-save lamp.

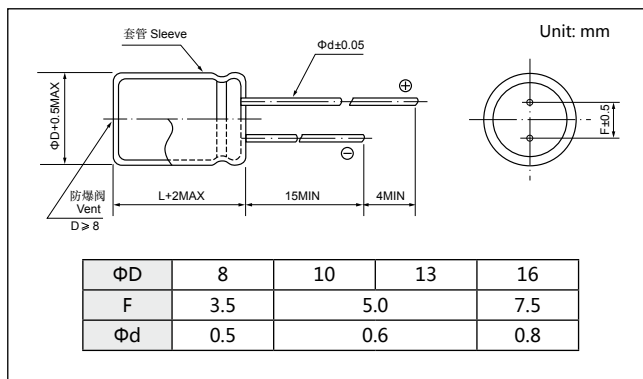


## 主要技术性能 Specifications

项目 Item	特性 Performance Characteristics					
工作温度范围 Operating Temperature Range	-40~+105°C					
额定电压范围 Rated Voltage Range	200~450V					
标称容量范围 Nominal Capacitance Range	1~100µF					
标称容量允许偏差 Capacitance Tolerance	±20%(+20°C, 120Hz)					
漏电流 Leakage Current	U <sub>R</sub> (V)	200~250		350~450		
	LC	0.01CV(µA) or 3µA 2分钟 (2minutes) 取较大者 ( Whichever is greater )		0.02CV+10µA 2分钟 (2minutes)		
损耗角正切值 (tgδ) Dissipation Factor (+20°C, 120Hz)	U <sub>R</sub> (V)	200	250	350	400	450
	tgδ	0.15	0.15	0.20	0.20	0.20
耐久性 Load Life	在 105°C 环境中，连续加载直流电压与额定纹波电流（所加电压峰值不超过额定工作电压）3,000 小时后，待温度恢复到 20°C 进行测量时，应满足以下要求： After application of DC voltage with rated ripple current (the voltage peak is not more than rated voltage) at 105°C 3,000 hours, measuring the parameters when the capacitors are restored to 20°C, the capacitors shall meet the requirements as below : 电容量变化率 Capacitance change : ±20% 初始测量值以内 ±20% of the initial measured value 损耗角正切值 Dissipation factor : ≤ 2 倍初始规定值 200% of the initial specified value 漏 电 流 Leakage current : ≤ 初始规定值 the initial specified value					
高温贮存 Shelf Life	在 105°C 环境中，无负荷放置 1000 小时后，待温度恢复到 20°C 进行测量时，应满足以下要求： The following specifications shall be satisfied when the capacitors are restored to 20°C after exposing them for 1,000 hours at 105°C without voltage application. 电容量变化率 Capacitance change : ±20% 初始测量值以内 ±20% of the initial measured value 损耗角正切值 Dissipation factor : ≤ 2 倍初始规定值 200% of the initial specified value 漏 电 流 Leakage current : ≤ 2 倍初始规定值 200% of the initial specified value					

High Stability

## 外形图及尺寸 Diagram of Dimensions



## 纹波电流修正系数 Multiplier for Ripple Current

频率系数 Frequency coefficient

U <sub>R</sub> (V)	CR(µF)	Frequency(Hz)			
		120	1K	10~30K	30~100k
200~250	3.3~100	0.55	0.85	0.90	1.00
350~450	1~47	0.5	0.8	0.9	1.00

额定值标准 *Standard Size*

V(Code) Cap.(μF) Item Code		200(2D)		250(2E)		350(2V)		400(2G)		450(2W)	
		Case size ΦD×L (mm)	Rated ripple (mArms) 105°C /100KHz	Case size ΦD×L (mm)	Rated ripple (mArms) 105°C /100KHz	Case size ΦD×L (mm)	Rated ripple (mArms) 105°C /100KHz	Case size ΦD×L (mm)	Rated ripple (mArms) 105°C /100KHz	Case size ΦD×L (mm)	Rated ripple (mArms) 105°C /100KHz
1	010					8×12	50	8×12	60	8×12	70
1.8	1R8					8×12	58	8×12	68	10×12	78
2.2	2R2					8×12	60	10×12 8×12	70	10×12	80
3.3	3R3			8×12	70	10×12	75	10×16	85	10×16	95
4.7	4R7			8×12 10×12	90	10×16	115	10×20 10×16	125	10×20	135
6.8	6R8			8×16	99	10×12	140	10×20	150	12×20	160
8.2	8R2			10×16	110	12×20	250	12×20	200	13×20	270
10	100	8×16 10×16	235	10×20 10×16	150	12×20	250	12×20	230	13×20	270
15	150	10×20	235	10×20	250	13×20	260	13×25	270	13×25	280
22	220	10×20	235	12×20	280	13×25	270	13×25	280	16×25	290
33	330	13×20	300	13×20 12×25	320	16×25	290	16×30	300	16×30	310
47	470	13×20 12×25	300	13×25	320	16×30	355	16×35 16×30	365	16×35	375
68	680	16×25	365	16×25	375						
100	101	16×30	600	16×30	620						

可根据客户要求定制产品 Customer products are available on request.